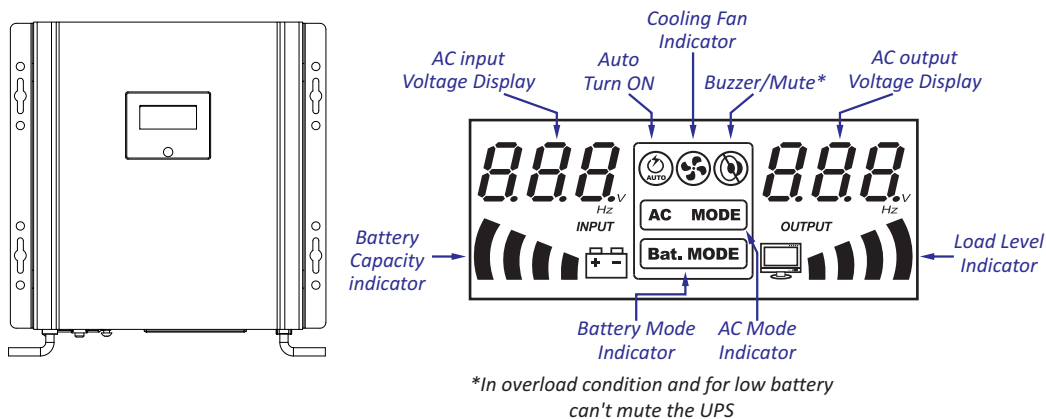


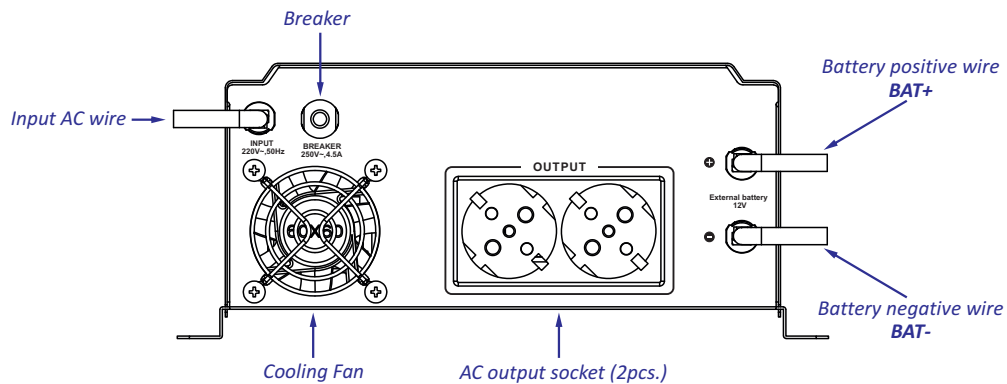
6. SPECIFICATION

Model	CO-SinusUPS-400W-WM
Output Power	500VA / 400W
Input Voltage / Frequency	147 ÷ 275VAC ± 5VAC; 47 ÷ 65Hz
Output Voltage Range (AC mode)	190 ÷ 255VAC ± 5VAC
Output Voltage and Frequency (Battery mode)	210 ÷ 235VAC / 50Hz
Transfer Time	max. 10ms
Battery Voltage	12VDC
Charging Current	max. 5A
Output Waveform (Battery mode)	Pure Sine Wave
Operation Temperature and Humidity	0 ÷ 40°C, 10 ÷ 90%
Dimensions	260 x 267 x 113mm
Net Weight	5.8kg

7. FRONT PANEL



8. BACK VIEW



4

PURE SINE WAVE INVERTER UPS



MODEL: **CO-SinusUPS-400W-WM**

APPLICATIONS: CENTRAL heating and hot water systems, off-grid solar systems, home electronics, WI-FI, yachts, campers, etc.

USER MANUAL

Please read and save this manual!

This manual is an important instruction that you should follow during installation and maintenance of the inverter. Please read all instructions before using the equipment and save this document for future reference.

1. INSTALLATION

1. Put the UPS in ventilated area, kept it away from water, combustible and corrosive gas. Keep UPS upright and all the vent holes on panels opened.
2. If transfer the UPS from hot space to cold space, condensation of water drop will happen, please ensure the UPS is totally dry, otherwise it will cause short circuit and damage the UPS. Please put the UPS near to the utility power input sockets, in order to cut off the utility power in emergency situation. Please turn off the load equipment before connecting to UPS, then turn on the equipment from sequence with big load to small load.
3. Connect UPS to the special socket with current protection. When connecting load to output socket it should be used earth wire. Voltage is present in output socket even if load is not connected. To turn off output UPS please disconnect UPS from utility power and then turn off the UPS.
4. It is suggested to charge batteries 8-12 hours for standard type UPS. Charging process begins automatically when UPS is connected to mains. UPS can be used even without charged battery but the back up time will be less than the standard value.

2. OPERATION

Connect the RED battery cable to the positive terminal (B+) and the BLACK one to the negative terminal (B-) of the battery. Battery cable and polarity must be connected securely. Do not short the positive and negative of the battery terminal or connect reversely. When connecting the battery cable, occurrence of spark is normal phenomenon.

AC Mode

When the UPS is connected to AC press the power switch for 3 seconds, then the UPS is working in the AC Mode. It should be showed the AC input voltage and the UPS output voltage accordingly. The percentage of the battery capacity is indicated on LCD display. When more loads are connected, it shows that the percentage of the load level will be increased correspondingly. When it is overloaded to 100%, indicator continued flickers with long beeps. User should remove the unnecessary load until stopping alarm. To turn off the UPS will please press the OFF switch for 3 seconds. But the UPS is still under charging, if you want to turn off the UPS completely, please disconnect UPS from AC.

Battery Mode

When AC input is disconnected, turn on the UPS by pressing the power switch for 3 seconds, now the UPS is in Battery Mode. The buzzer will beep every 8 seconds. The UPS can be muted by pressing the power switch shortly. When press the switch again, the beep recover. When battery's capacity decreased, it shows that the percentage of battery capacity level will be decreased correspondingly. When the battery is not enough, indicator continued flickers with beeps every second. User should save the documents then turn off the UPS, or connect the UPS to AC. To turn off the UPS will please press the OFF switch for 3 seconds

Autocharging

When the UPS is connected to AC, the battery will be charging automatically, and the UPS socket have no output voltage. When battery is not fully charged, battery capacity indicator, shows battery is charging. When battery is full of charge, battery capacity indicator shows 100% .

3. MAINTENANCE

This UPS series only requires minimal maintenance. The battery of standard UPS is sealed, maintenance free type (VRLA), which need charging frequently to remain its expected life. Once it is connected with utility power, whether UPS is ON or OFF, it keeps charging the batteries and also offers overcharging and over discharging protection.

If UPS will not be using over a long period of time, please charge it once every 4 to 6 months.

Under normal conditions, battery's life are 3 to 5 years(depends on battery quality and type of operation). If the battery is found in poor performance, earlier replacement should be made and must be operated by qualified personnel.

Do not replace the battery individually. Whole set of batteries should be replaced following the instructions from battery supplier.

Normally, the batteries should be charged and discharged once every 4 to 6 months. Charging begins automatically after the UPS shut down by discharging, charging time for standard UPS should be at least 12 hours. In the regions of hot climates, the battery should be charged and discharged every 2 months.

4. TROUBLESHOOTING

Problem	Possible Causes	Action to take
The utility power is normal, but the UPS always at battery mode	UPS input breaker disconnection.	Set the breaker connected
Battery discharging time is getting shorter	Battery is not yet be fully charged	Keep UPS connecting to utility power persistently for more than 8 hours to recharge the batteries again
	Excessive loads connected at UPS's outlets	Check the loads and remove the non-critical equipment.
	Battery aged	Replace the batteries. Please contact the the distributor to obtain the parts and replacement service.
The UPS cannot power on after pressing the power switch.	The power switch is pressed too briefly	Press the power switch for more than 3 seconds
	The UPS is not connected to the battery, or turn on the UPS with low battery voltage.	Connect battery to UPS, if the battery voltage is too low, please restart the UPS
	UPS fault	Please contact with the service

5. IMPORTANT SAFETY INSTRUCTIONS

- Before disposing the batteries, remove conductive jewelry such as necklace, wrist watches and rings.
- Please turn off the UPS and cut off the utility power before replacing the batteries.
- Please use the screwdriver with insulated handle. Do not put the tools or other conductive substances on the batteries.
- When connecting the battery cable, occurrence of spark in the joints is normal phenomenon, which harmless for UPS and personal safety.
- Do not short the positive and negative of the battery terminals or joint reversely.
- If it is necessary to replace any connection cables, please purchase the original materials from the authorized distributors or service centers.
- Do not fire batteries or battery packs, they may explode.
- Do not open or mutilate batteries, released electrolyte is highly poisonous and harmful to the skin and eyes.
- Do not short the positive and negative of the battery electrode, it may result in electric shock or fire.

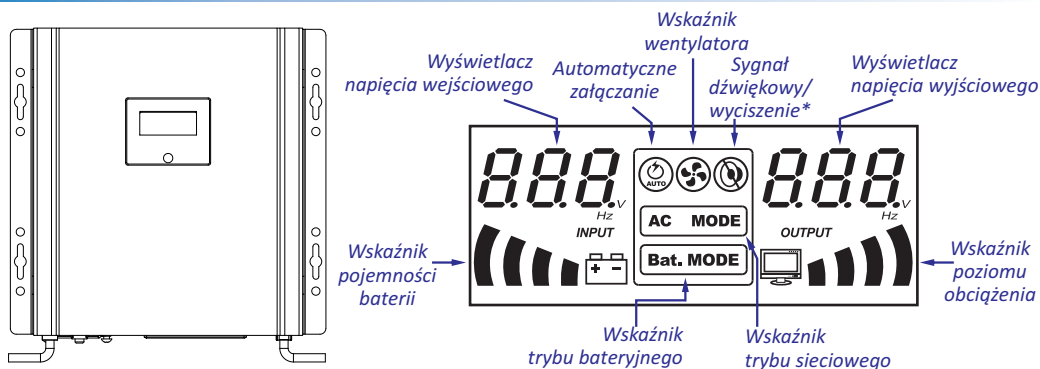
Warning!

Due to the forced air circulation used in UPS, keeping the device clean (including the inside of the device) is the user responsibility. Failure to comply with the above recommendation may result in the loss of warranty rights.

6. SPECYFIKACJA

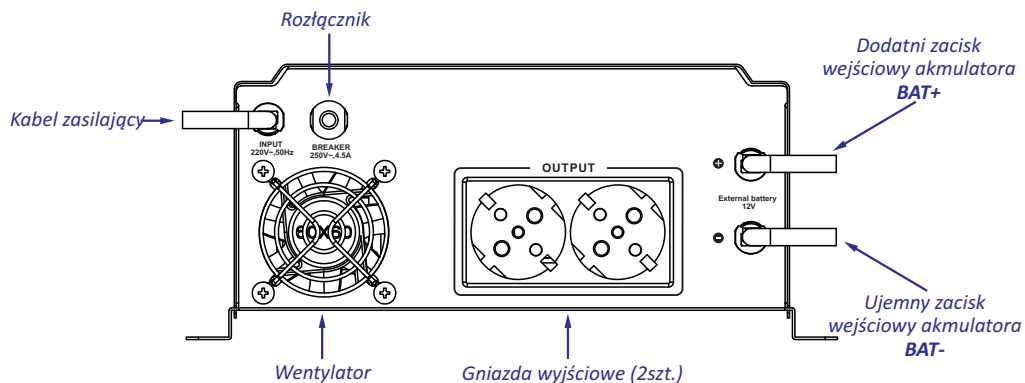
Model	CO-SinusUPS-400W-WM
Moc wyjściowa	500VA / 400W
Napięcie wejściowe / Częstotliwość	147 ÷ 275VAC ± 5VAC; 47 ÷ 65Hz
Zakres napięcia wyjściowego (Tryb AC)	190 ÷ 255VAC ± 5VAC
Napięcie wyjściowe / Częstotliwość (Tryb bateryjny)	210 ÷ 235VAC / 50Hz
Czas przełączenia	max. 10ms
Napięcie akumulatora	12VDC
Prąd ładowania	max. 5A
Kształt napięcia na wyjściu (Tryb bateryjny)	Sinusoida
Temperatura pracy / Wilgotność pracy	0 ÷ 40°C, 10 ÷ 90%
Wymiary	260 x 267 x 113mm
Masa netto	5.8kg

7. PANEL PRZEDNI



*W stanie przeciążenia oraz dla niskiego napięcia akumulatora nie można wyciszyć UPS'a.

8. WIDOK Z TYŁU



4

INWERTER Z FUNKCJĄ UPS



MODEL: **CO-SinusUPS-400W-WM**

ZASTOSOWANIE: Systemy centralnego ogrzewania CO i CWU, off-grid solar, Sprzęt RTV i Wi-Fi, jachty, kamper, foodtrunki itd.

INSTRUKCJA OBSŁUGI

Przeczytaj i zachowaj instrukcję !

Niniejszy dokument jest instrukcją, której należy przestrzegać w trakcie instalacji i użytkowania urządzenia. Zapoznaj się z zawartymi w niej informacjami przed uruchomieniem urządzenia i zachowaj niniejszą instrukcję do wykorzystania w przyszłości.

1. MONTAŻ

1. Umieść UPS w wentylowanym pomieszczeniu, trzymaj go z dala od wody, łatwopalnego i żrącego gazu. Zamontuj UPS pionowo tak aby nie zasłaniał otworów wentylacyjnych.
2. W przypadku przeniesienia UPS z gorącej do zimnej przestrzeni nastąpi kondensacja pary, należy upewnić się, że UPS jest całkowicie suchy, w przeciwnym razie może dojść do zwarcia i uszkodzenia UPS. Proszę umieścić zasilacz UPS w pobliżu gniazd zasilania sieciowego, aby łatwo odciąć zasilanie sieciowe w przypadku awarii. Sprzęt podłączany do UPS powinien być wyłączony, następnie należy załączyć sprzęt w kolejności od największego do najmniejszego obciążenia.
3. Podłącz UPS do specjalnego gniazda z zabezpieczeniem nadprądowym. Przy podłączaniu obciążenia do gniazda wyjściowego należy użyć zacisku uziemienia. Napięcie występujące w gnieździe wyjściowym, nawet jeśli obciążenie nie jest podłączone. Aby wyłączyć napięcie na wyjściu UPS, odłącz UPS od zasilania sieciowego, a następnie wyłącz UPS.
4. Zaleca się ładowanie akumulatorów 8-12 godzin w przypadku standardowego zasilacza UPS. Proces ładowania rozpoczyna się automatycznie, gdy UPS jest podłączony do sieci. UPS może być używany nawet z nie naładowanym akumulatorem, ale wówczas czas podtrzymania będzie krótszy niż standardowo.

2. OBSŁUGA

Podłącz czerwony przewód akumulatora do zacisku dodatniego (B+), a czarny do zacisku ujemnego (B-). Wymagane jest mocne (pewne) podłączenie przewodów akumulatora do zacisków. Zwarcie między zaciskami akumulatora, jak również odwrócenie biegunowości są surowo zabronione. Podczas podłączania akumulatora wystąpienie iskry jest zjawiskiem normalnym.

Tryb sieciowy

Gdy UPS jest podłączony do zasilania AC, naciśnij przycisk zasilania przez 3 sekundy, a UPS zacznie działać w trybie sieciowym. Wartości napięcia wejściowego, wyjściowego oraz pojemności akumulatora powinny być wyświetlane na wyświetlaczu LCD. Wraz ze wzrostem liczby obciążeń podłączonych do UPS procent poziomu obciążenia wyświetlany na wyświetlaczu LED zwiększa się. Gdy nastąpi przeciążenie (100%), wskaźnik zacznie migać oraz pojawi się sygnał dźwiękowy. Użytkownik powinien usunąć niepotrzebne obciążenie do momentu dezaktywacji alarmu. Aby wyłączyć UPS, proszę nacisnąć wyłącznik na 3 sekundy. UPS w dalszym ciągu ładuje baterię, aby całkowicie wyłączyć urządzenie należy odłączyć zasilanie sieciowe.

Tryb baterijny

W przypadku braku zasilania AC, aby załączyć UPS należy nacisnąć przycisk zasilania i przytrzymać przez 3 sekundy. Wówczas UPS pracuje w trybie baterijnym oraz aktywna będzie sygnalizacja dźwiękowa (jeden sygnał co 8 sekund). UPS można wyciszyć, krótko naciskając przycisk zasilania. Po ponownym naciśnięciu przycisk sygnał dźwiękowy zostanie przywrócony. Spadek pojemności (stopnia naładowania) baterii jest odpowiednio wyświetlany na wyświetlaczu LCD. Gdy bateria jest bliska rozładowaniu wskaźnik migocze a sygnalizacja dźwiękowa jest aktywowana co 1 sekundę. Użytkownik powinien zapisać dokumenty, a następnie wyłączyć UPS lub podłączyć UPS do sieci. Aby wyłączyć UPS, proszę nacisnąć przycisk zasilania na 3 sekundy

Automatyczne ładowanie

Gdy UPS jest podłączony do zasilania sieciowego, bateria będzie ładować się automatycznie, a na wyjściu UPS nie będzie napięcia. Kiedy bateria nie jest w pełni naładowana, wskaźnik naładowania baterii wskazuje, że bateria jest ładowana. Gdy bateria jest naładowana, wskaźnik naładowania baterii pokazuje 100%.

3. KONSERWACJA

Ta seria UPS wymaga jedynie minimalnej konserwacji. Akumulator współpracujący z UPS to szczelny, bezobsługowy (VRLA) akumulator, który wymaga częstego ładowania w celu zachowania oczekiwanej żywotności. Po podłączeniu do zasilania sieciowego, niezależnie od tego, czy UPS jest włączony, czy wyłączony, ładuje akumulatory, a także zapewnia ochronę przed przeładowaniem i rozładowaniem.

Jeśli UPS nie będzie używany przez dłuższy czas, należy go ładować raz na 4 do 6 miesięcy.

W normalnych warunkach żywotność baterii wynosi od 3 do 5 lat (w zależności od jakości baterii i rodzaju pracy). W przypadku oznak zużycia akumulatora należy dokonać wymiany akumulatora, powinien tego dokonać wykwalifikowany personel.

Nie wymieniaj baterii samodzielnie. Cały zestaw baterii należy wymienić zgodnie z instrukcjami dostawcy baterii. Zwykle akumulatory powinny być ładowane i rozładowywane co 4 do 6 miesięcy. Ładowanie rozpoczyna się automatycznie po wyłączeniu UPS po przez rozładowanie, czas ładowania dla standardowego zasilacza UPS powinien wynosić co najmniej 12 godzin. W regionach o gorącym klimacie bateria powinna być ładowana i rozładowywana co 2 miesiące.

4. ROZWIĄZYWANIE PROBLEMÓW

Problem	Możliwe przyczyny	Czynności do wykonania
Podczas obecności zasilania sieciowego, UPS pracuje w trybie baterijnym	Rozłącznik w UPS jest odłączony	Podłącz z powrotem rozłącznik.
Czas rozładowania akumulatora ulega skróceniu	Bateria nie jest w pełni naładowana	Należy nieprzerwanie podłączać UPS do zasilania sieciowego przez ponad 8 godzin, aby ponownie naładować akumulatory
	Nadmierne obciążenia podłączone do UPS	Sprawdź obciążenia i usuń nieistotne wyposażenie.
	Zużyty akumulator	Wymień baterie. Skontaktuj się z dystrybutorem, aby uzyskać części i usługę wymiany.
Zasilacz nie może się włączyć po naciśnięciu włącznika zasilania.	Przycisk zasilania jest naciśnięty zbyt krótko	Naciśnij przycisk zasilania przez ponad 3 sekundy
	Akumulator jest rozładowany lub niepodłączony do UPS	Podłącz akumulator do UPS, jeśli napięcie baterii jest zbyt niskie, uruchom ponownie UPS
	Awaria UPS	Skontaktuj się z serwisem

5. WAŻNE INSTRUKCJE DOTYCZĄCE BEZPIECZEŃSTWA

- Przed wymianą baterii, usuń przewodzącą biżuterię, taką jak naszyjniki, zegarki, pierścionki.
- Wyłącz UPS i odłącz zasilanie sieciowe przed wymianą baterii.
- Proszę używać śrubokrętu z izolowanym uchwytem. Nie umieszczaj narzędzi ani innych substancji przewodzących na akumulatorach.
- Podczas podłączania kabla akumulatora wystąpienie iskry jest zjawiskiem normalnym, które nie stanowi zagrożenia dla UPS i bezpieczeństwa osobistego.
- Nie należy zwierać zacisków akumulatora ani podłączać w odwrotnym kierunku.
- Jeśli zachodzi potrzeba wymiany jakichkolwiek kabli połączeniowych, należy zakupić oryginalne materiały od autoryzowanych dystrybutorów lub centrów serwisowych, aby uniknąć przegrzania lub iskry mogącej spowodować pożar.
- Nie wrzucaj akumulatorów do ognia, może to grozić wybuchem.
- Nie otwieraj ani nie uszkadzaj baterii, uwolniony elektrolit jest bardzo trujący i szkodliwy dla skóry i oczu.

Uwaga!

Ze względu na zastosowany w UPS wymuszony obieg chłodzenia, utrzymanie urządzenia w czystości (w tym wnętrza urządzenia) leży w gestii Użytkownika. Niestosowanie się do powyższego zalecenia może skutkować utratą uprawnień z tytułu gwarancji.