



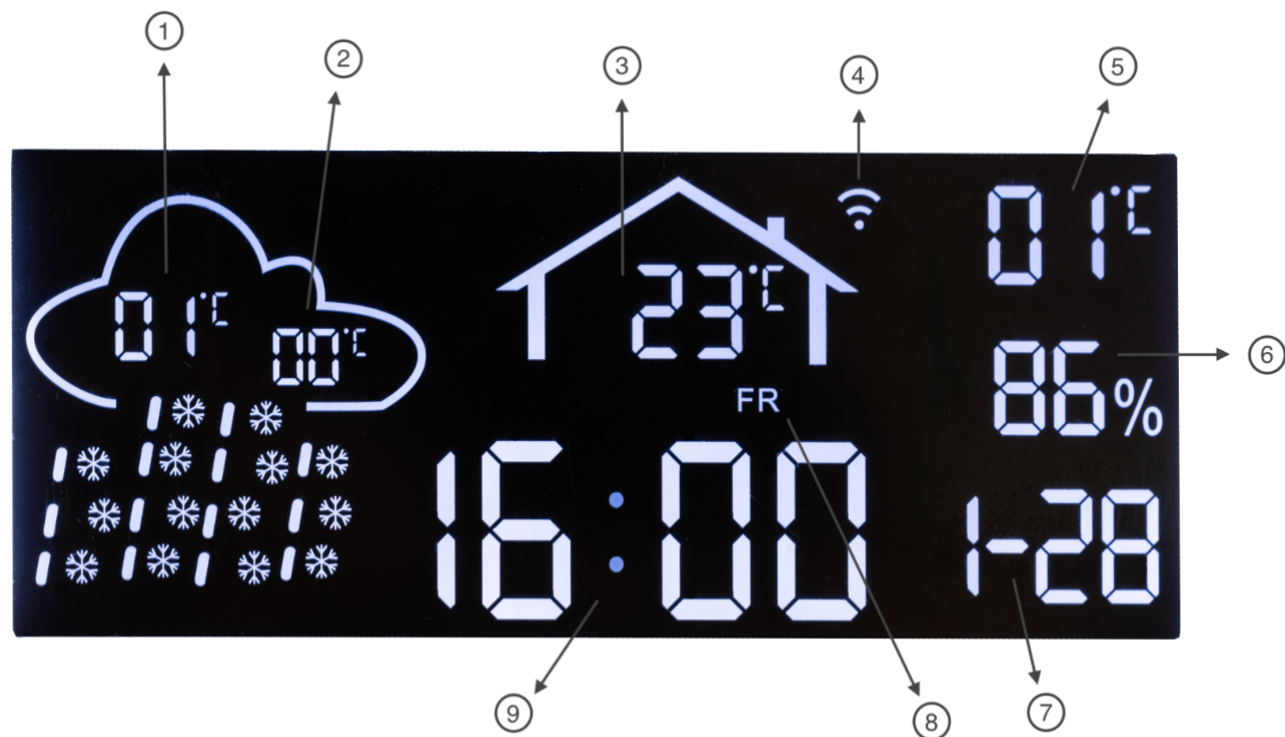
INSTRUKCJA STACJI POGODOWEJ / MANUAL WEATHER STATION - **XM-8635**

Wersja Polska - strona 2-9

English version - page 10-17



Stacja pogodowa - XM-8635



1. Najwyższa temperatura danego dnia
2. Najniższa temperatura danego dnia
3. Temperatura wewnętrzna
4. Ikona WIFI
5. Temperatura zewnętrzna

6. Wilgotność na zewnątrz
7. Data
8. Dzień tygodnia
9. Godzina

Stacja pogodowa - XM-8635



1. OPIS I PRZEZNACZENIE

Stacja pogoda XM-8635 z wyświetlaczem LED 3,5 cala do luster, sterowana za pomocą aplikacji TUYA.

Funkcje stacji:

- > WIFI pozwala uzyskać dokładny czas i datę,
- > Stacja odbiera prognozę pogody w czasie rzeczywistym (warunki pogodowe, temperaturę, wilgotność oraz zakres temperatur),
- > Pomiar temperatury wewnętrznej.

Napięcie: 12/24V DC

Moc urządzenia: 4.8W

Rozmiar obudowy: 110 x 61 x 11 mm (dł. x szer. x wys.)

Rozmiar wyświetlacza: 86 x 35 mm

Gwarancja: 2 lata

Stopień ochrony: IP20

Stacja pogodowa - XM-8635



2. KONFIGURACJA URZĄDZENIA

Po podłączeniu do zasilania, urządzenie zostanie włączone oraz przejdzie do trybu konfiguracji sieci. W tym momencie możliwe jest połączenie z siecią WIFI, za pomocą aplikacji TUYA.

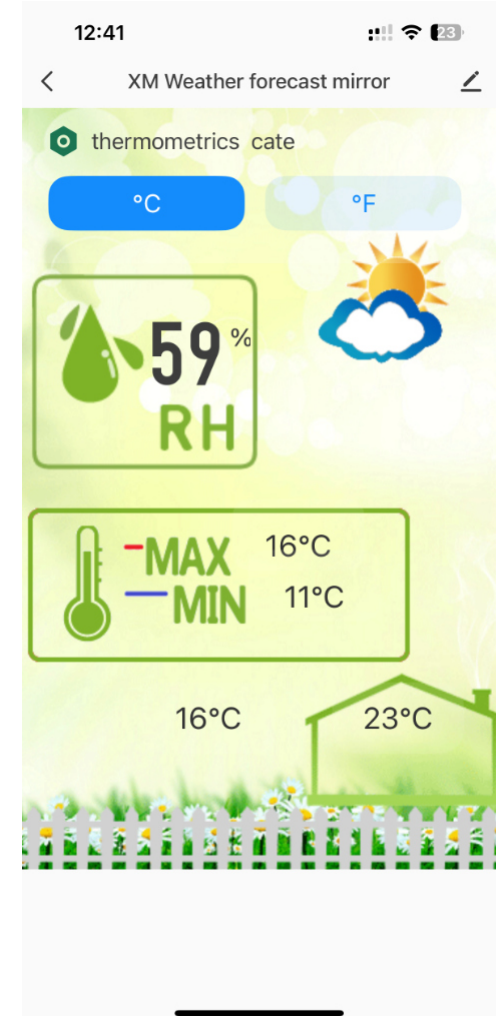
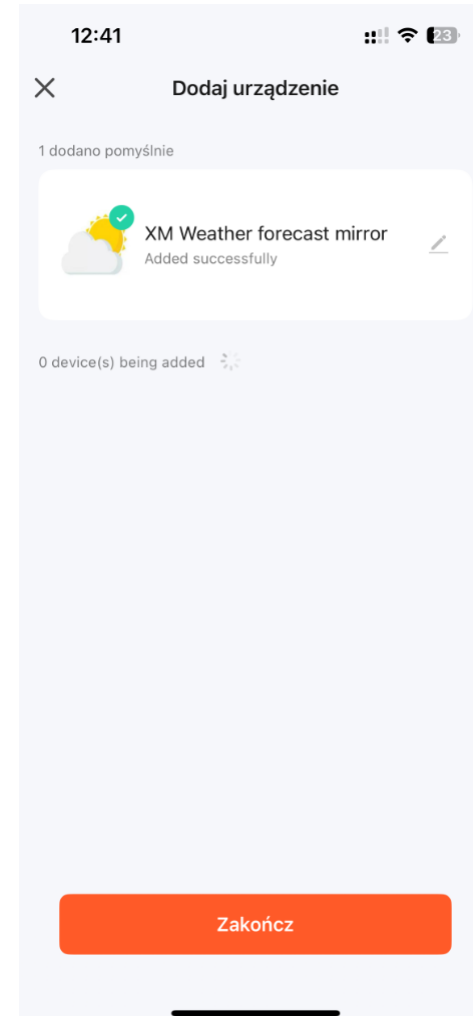
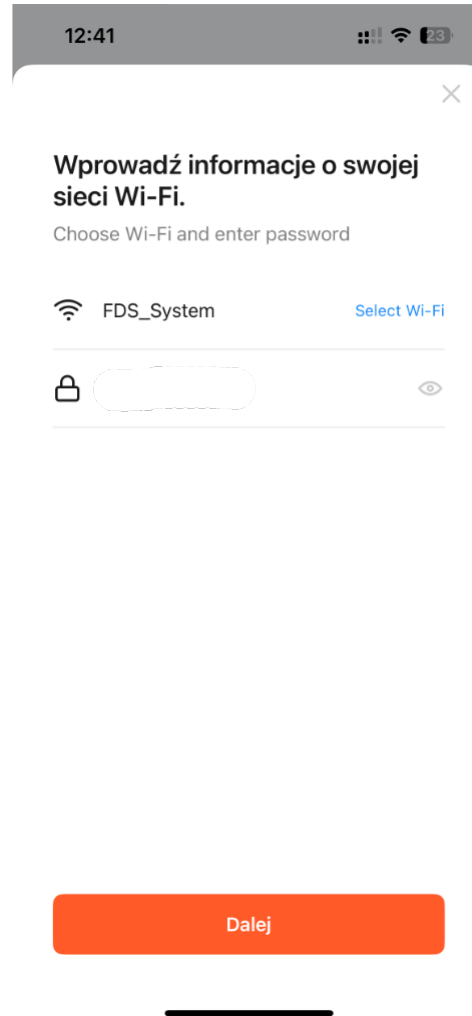
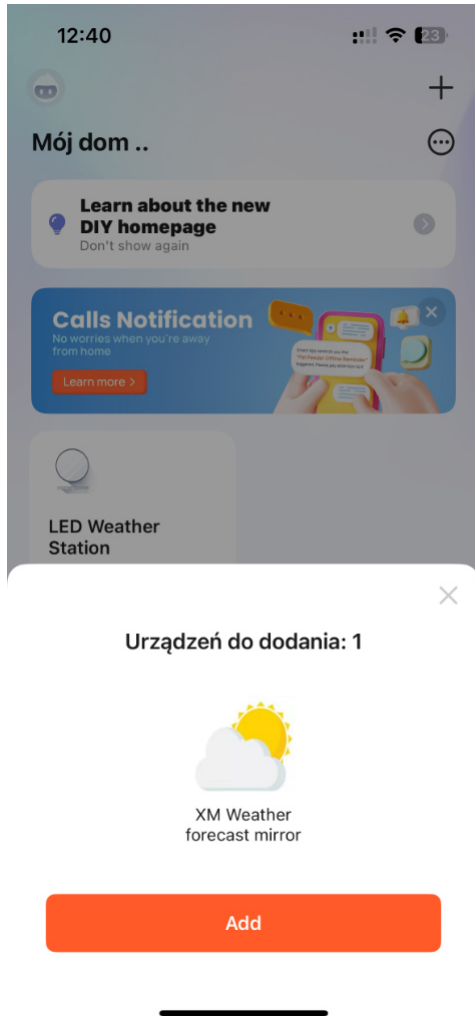
Wyszukaj aplikację TUYA w sklepie z aplikacjami, zarejestruj się jako użytkownik i zaloguj; przed skonfigurowaniem sieci upewnij się, że telefon komórkowy jest prawidłowo podłączony do sieci 2.4G.

Należy jednorazowo zezwolić na dostęp do lokalizacji. Od tej pory stacja nie wymaga łączenia się z telefonem; po każdorazowym wyłączeniu / włączeniu stacji automatycznie zaloguje się do sieci WIFI.

Sonda wczytuje nam temperaturę wewnętrzną pomieszczenia. Aktualizacja temperatury następuje co pełną minutę.

Resetowanie nowego urządzenia: Po przytrzymaniu 3 sekundy przycisku dołączonego do zestawu, możliwa jest konfiguracja sieci WIFI, za pomocą aplikacji TUYA z nowym urządzeniem.

Stacja pogodowa - XM-8635



Stacja pogodowa - XM-8635



3. APLIKACJA



IOS



GOOGLE PLAY

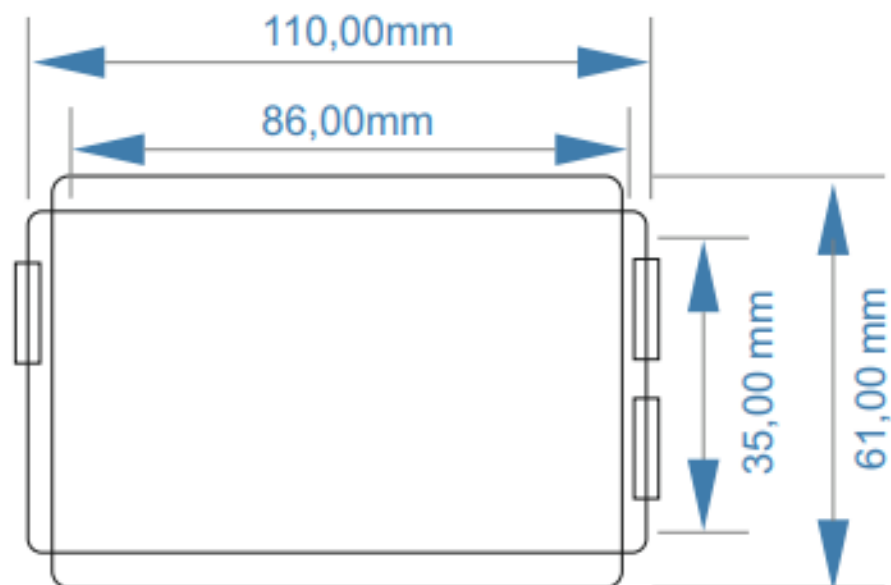
Stacja pogodowa - XM-8635



4. MONTAŻ URZĄDZENIA

Aby prawidłowo zamontować stację XM-8635, potrzebne jest ściągnięcie za pomocą kwasu lub lasera, tylną srebrną część lustra - podlew.

Taśma 3M umieszczona na urządzeniu służy jedynie do wstępnego przymocowania i wypozycjonowania stacji na lustrze. W celu uzyskania pewnej i trwałej przyczepności elementu do powierzchni należy użyć własnego kleju.



Stacja pogodowa - XM-8635



5. BEZPIECZEŃSTWO

- Przed użyciem należy zapoznać się z instrukcją w celu zapewnienia bezpiecznej instalacji oraz użytkowania urządzenia,
- Przed rozpoczęciem prac związanych z instalacją lub konserwacją należy odłączyć zasilacz oraz zapewnić brak możliwości nieumyślnego / przypadkowego podłączenia,
- Stacja może pracować temperaturze od -25°C do $+60^{\circ}\text{C}$,
- Stopień ochronności IP20 - ochrona przed ciałami stałymi o średnicy $> 12\text{ mm}$; brak ochrony przed cieczami,
- Stacji nigdy nie należy podłączać bezpośrednio pod napięcie 230V, działa ona na niskich napięciach stałych (12-24 V DC),
- Instalacja elektryczna musi być sprawna oraz posiadać w szczególności zabezpieczenia zwarciovowe, przeciążeniowe oraz nadnapięciowe,
- Do stacji należy dopasować odpowiedni zasilacz, którego moc powinna być dostosowana do zapotrzebowania. Dla zasilaczy należy uwzględnić zapas mocy ok. 10%,
- Montaż urządzenia powinna wykonać osoba posiadająca odpowiednie kwalifikacje, uprawnienia lub umiejętności,
- **Bezpieczeństwo dzieci:** urządzenie nie jest zabawką - uniemożliw małym dzieciom (0-8 lat) dostęp do produktu. Dzieci w wieku 8 lat i starsze oraz osoby o obniżonej sprawności fizycznej, sensorycznej lub umysłowej mogą używać produktów jedynie pod nadzorem albo pod warunkiem, że zostały przeszkolone w zakresie bezpiecznego użytkowania i rozumieją związane z tym zagrożenia. Bez nadzoru dzieciom nie wolno wykonywać czyszczenia ani konserwacji elementów,
- **Bezpieczeństwo zwierząt:** należy zadbać o to, aby zwierzęta domowe nie miały dostępu do produktów, szczególnie małych elementów, które mogą zostać przez nie połknięte lub pogryzione, co może stanowić zagrożenie dla ich zdrowia i życia.



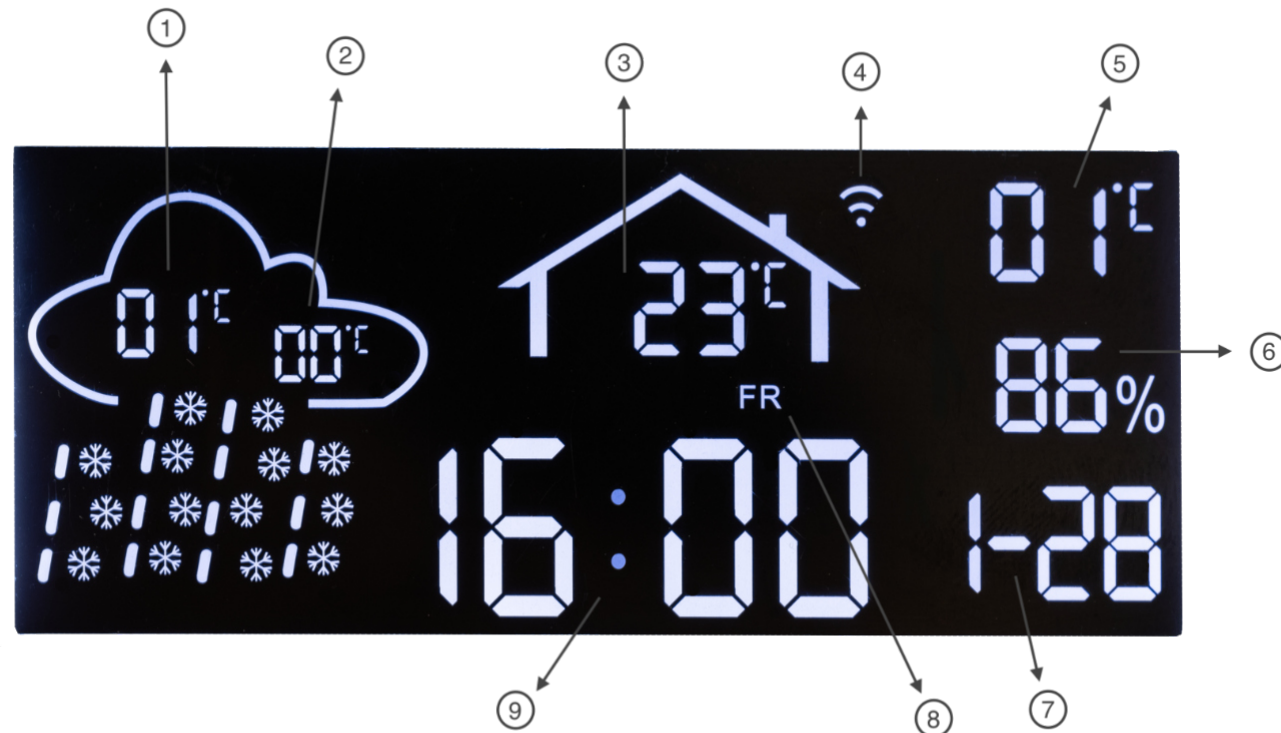
Stacja pogodowa - XM-8635



6. ŚRODKI OSTROŻNOŚCI

- Stacja pogodowa używana jest z zasilaczem odpowiednio dobranym wedle specyfikacji,
- Nie należy podłączać ani odłączać zasilania mokrymi rękoma,
- Nie narażać urządzenia na działania silnych wibracji i obciążeń mechanicznych,
- Nie manipuluj przy elementach wewnętrznych urządzenia,
- Unikać nagłych, znacznych zmian temperatur (bezpośredniego promieniowania słonecznego oraz wysokich temperatur ujemnych),
- Do czyszczenia obudowy i wyświetlacza stosować miękką, suchą ściereczkę,
- Nie narażać urządzenia na zachłapania oraz zanurzenia w wodzie,
- Urządzenie należy chronić przed bezpośrednim nasłonecznieniem, ogniem i wysokimi temperaturami,
- Opakowanie produktu, szczególnie te wykonane z tworzyw sztucznych, mogą stanowić zagrożenie dla dzieci i zwierząt. Nie pozwalaj bawić się opakowaniem i przechowuj je poza ich zasięgiem,
- Gwarancja nie zostanie uwzględniona, jeżeli szkody wynikają z niezastosowania się do instrukcji,
- Nie wyrzucaj tego produktu wraz ze zmieszanyimi odpadami komunalnymi. Konieczna jest osobna zbiórka takich odpadów w celu specjalnej utylizacji.

Weather station - XM-8635



- | | |
|-----------------------------------|---------------------|
| 1. Highest temperature in the day | 6. Outdoor humidity |
| 2. Lowest temperature in the day | 7. Date |
| 3. Indoor temperature | 8. Weekday |
| 4. WIFI icon | 9. Time |
| 5. Outdoor temperature | |

Weather station - XM-8635



1. DESCRIPTION

XM-8635 weather station with 3.5" LED display for mirrors, controlled via the TUYA app.

Weather station features:

- > WIFI allows you to get the exact time and date,
- > The station receives the weather forecast in real time (weather conditions, temperature, humidity and temperature range),
- > Indoor temperature measurement.

Voltage: 12/24V DC

Power: 4.8W

Case size: 110 x 61 x 11 mm (L x W x H)

Display size: 86 x 35 mm

Warranty: 2 years

IP protection: IP20

Weather station - XM-8635



2. CONFIGURATION

After connecting to the power supply, the device will be turned on and enter network configuration mode. At this point, it is possible to connect to the WIFI network, using the TUYA application.

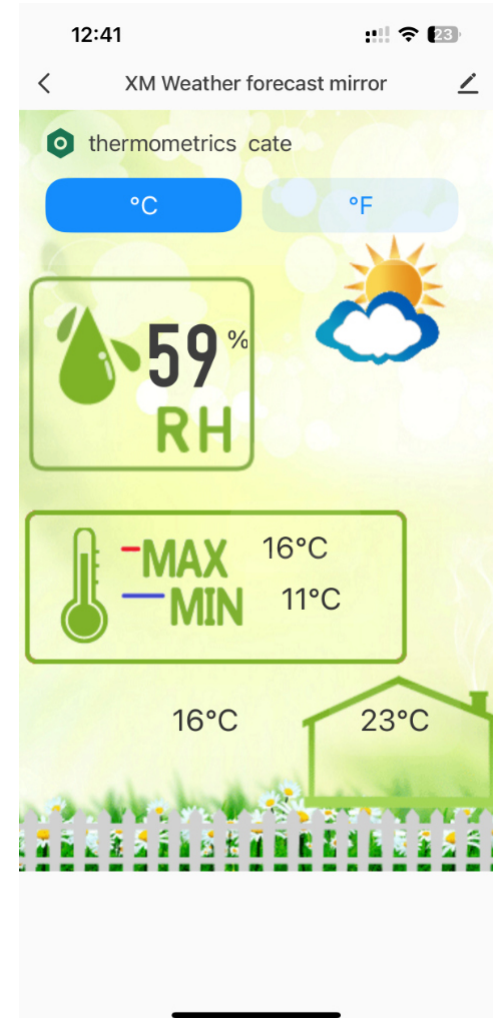
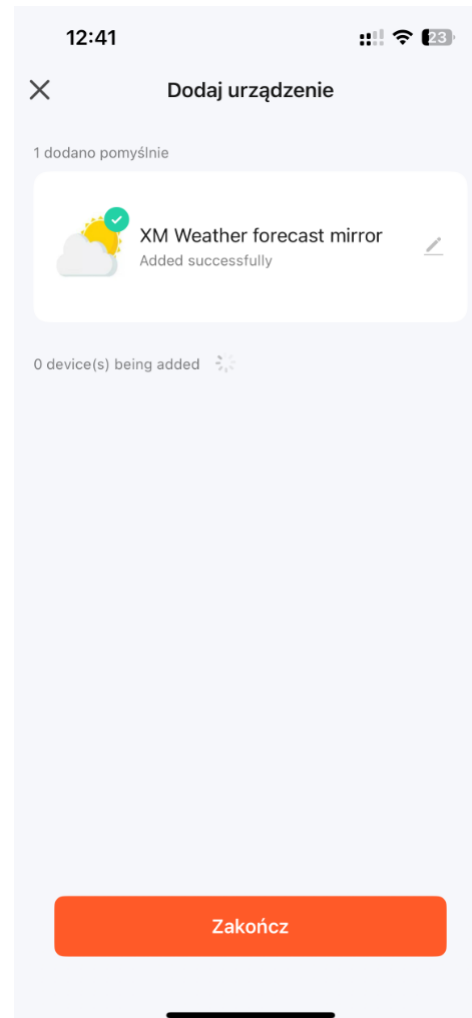
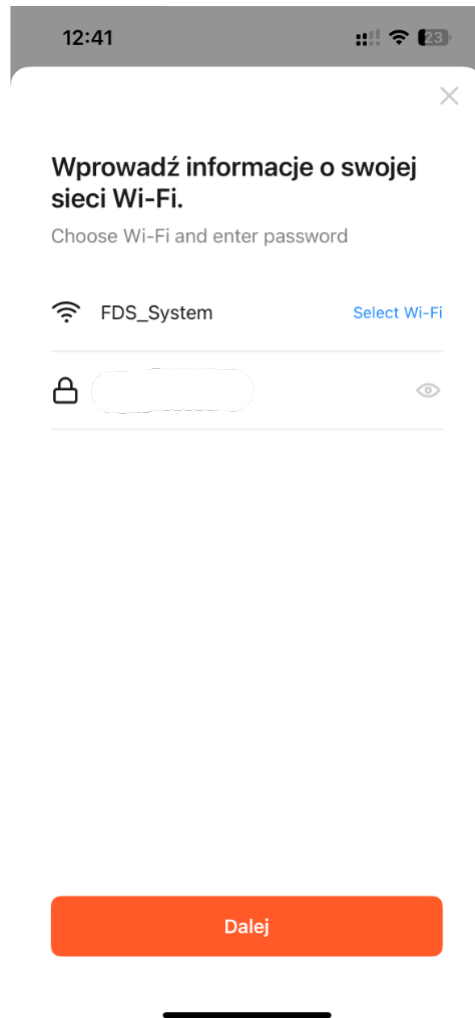
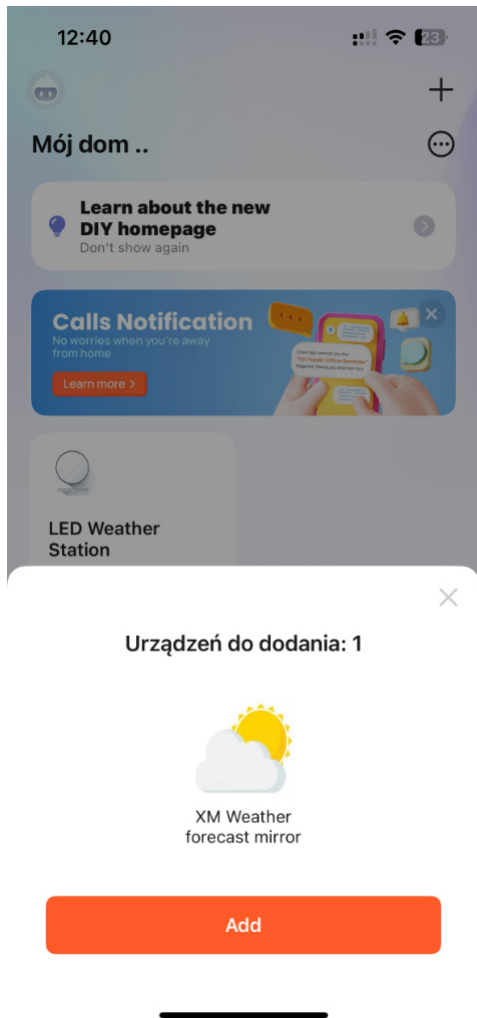
Search for the TUYA app in the app store, register as a user and log in; make sure your cell phone is properly connected to the 2.4G network before setting up the network.

You need to allow access to the location on a one-time basis. From now on, the station does not need to connect to your phone; every time you turn off / on the station, it will automatically log in to the WIFI network.

The probe reads us the internal temperature of the room. The temperature is updated every full minute.

Resetting the new device: After holding down the included button for 3 seconds, it is possible to configure the WIFI network, using the TUYA app with the new device.

Weather station - XM-8635



Weather station - XM-8635



3. APP



IOS



GOOGLE PLAY

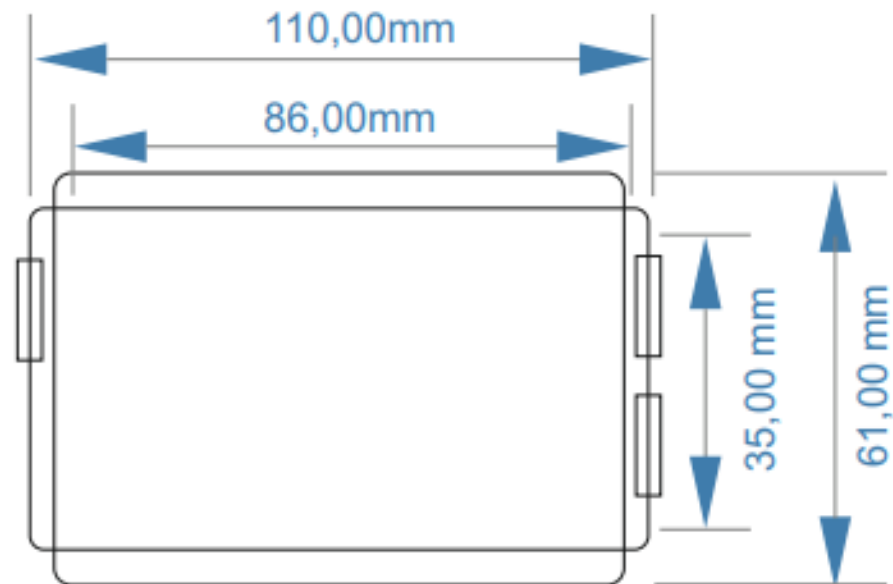
Weather station - XM-8635



4. INSTALLATION

In order to properly install the XM-8635 station, it is necessary to pull off, using acid or a laser, the rear silver part of the mirror.

The 3M tape placed on the device is only used to pre-attach and position the station on the mirror. Use your own adhesive for secure and permanent adhesion of the element to the surface.



Weather station - XM-8635



5. SECURITY

- Read the instructions before use to ensure safe installation and use of the device,
- Disconnect the power supply and ensure that there is no possibility of inadvertent/accidental connection before starting installation or maintenance work,
- The station can operate at temperatures from -25°C to $+60^{\circ}\text{C}$,
- Degree of protection IP20 - protection against solids with a diameter > 12 mm; no protection against liquids,
- The station should never be connected directly to 230V, it operates on low DC voltages (12-24 V DC),
- The electrical installation must be in working order and have, in particular, short-circuit, overload and over-voltage protections,
- The station should be matched with a suitable power supply, the power of which should be adapted to the demand. For power supplies, a power reserve of about 10% should be considered,
- The device should be installed by a person with appropriate qualifications, authorizations or skills,
- **Child safety:** the device is not a toy - prevent young children (0-8 years) from accessing the product. Children 8 years of age and older and those with impaired physical, sensory or mental abilities may only use the products under supervision or if they have been trained in safe use and understand the risks involved. Children are not allowed to perform cleaning or maintenance of items without supervision,
- **Pet safety:** care must be taken to ensure that pets do not have access to the products, especially small parts that can be swallowed or bitten by them, which can pose a risk to their health and life.



Weather station - XM-8635



6. WARNING

- The weather station is used with a power supply properly selected according to specifications,
- Do not connect or disconnect power with wet hands,
- Do not expose the device to strong vibrations and mechanical loads,
- Do not tamper with the internal components of the device,
- Avoid sudden, significant changes in temperature (direct sunlight and high negative temperatures),
- Use a soft, dry cloth to clean the case and display,
- Do not expose the device to splashes or immersion in water,
- Protect the device from direct sunlight, fire and high temperatures,
- Product packaging, especially those made of plastic, can pose a danger to children and pets. Don't let them play with the packaging and store it out of their reach,
- The warranty will not be covered if the damage is due to failure to follow the instructions,
- Do not dispose of this product with mixed municipal waste. It is necessary to collect such waste separately for special disposal.